

# Rechen 120 cm

Artikell nr.: 12016

DE – Montageanleitung

2014/12



Sehr geehrter Kunde,

Herzlichen Glückwunsch mit Ihrem neuen TROLLA Produkt. Wir hoffen, es werden Ihnen zum nutzen kommen.

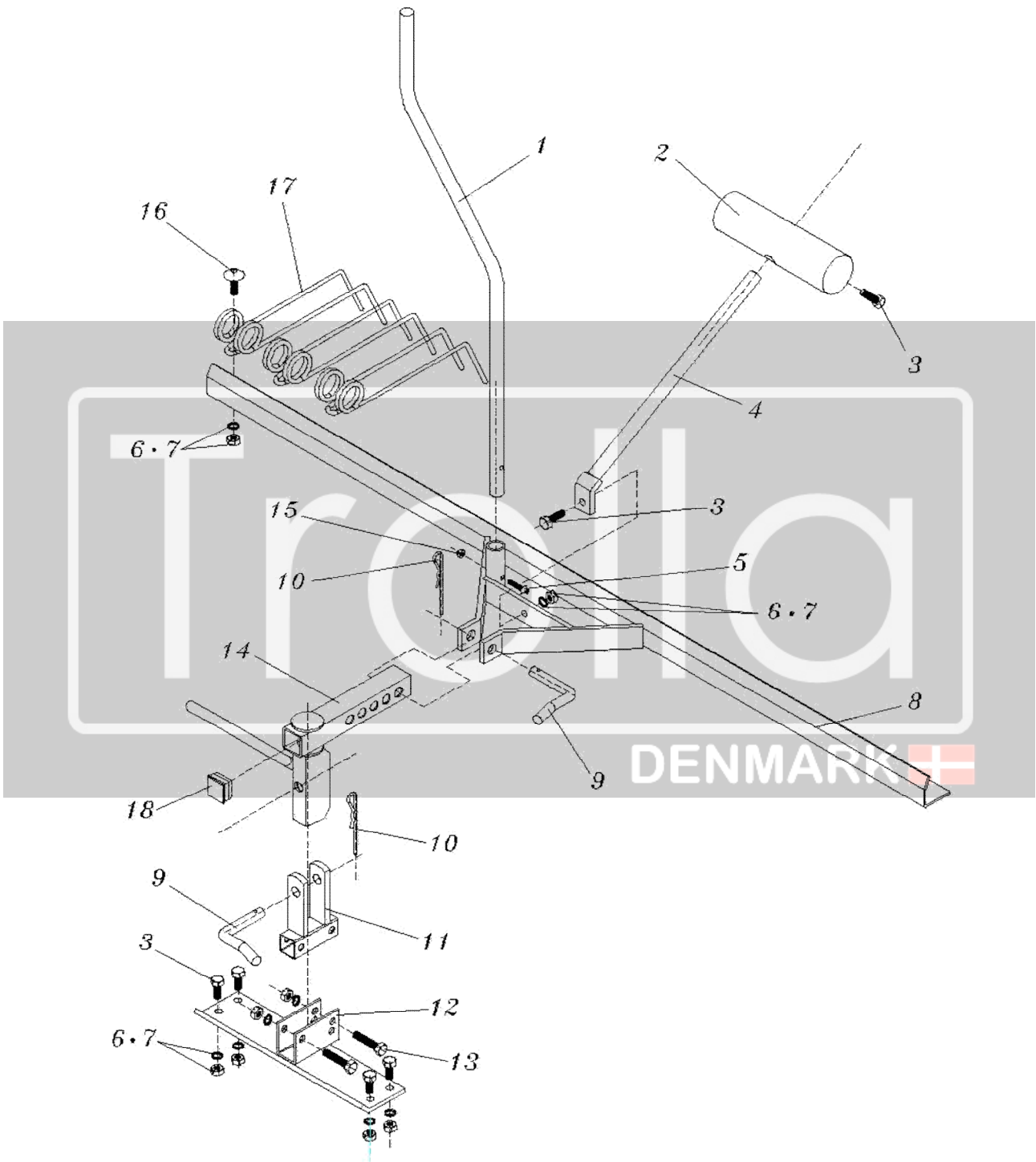
Den Umkarton mit Ihrem neuen TROLLA Produkt kann viele kleine Teile enthalten, wir empfehlen den Verpackungen, bis das Produkt montiert ist, nicht zu entsorgen. Das Produkt kann teilweise an dem Umkarton befestigt sein. Vorsichtig beim Auspacken um das Produkt nicht zu beschädigen. Lesen Sie die Montageanleitung sorgfältig durch, bevor das Produkt montiert werden und in Betrieb genommen. Wir empfehlen, die Stückliste beim Öffnen des Pakets mit dem Inhalt zu vergleichen und zu überprüfen.

Zähne/ Federn: 15 Stück (Dobbelt)

## Stückliste

	Teilnummer	Bezeichnung	Anzahl
1		Höheneinstell Stange	1
2		Lod	1
3		Bolzen M8x25	6
4		Lod Stange	1
5		Bolzen M5x30	1
6		Mutter M8	22
7		Federring Ø8	22
8		Rechen Körper	1
9		Dorn	2
10		Harnadelsplit	2
11		Träger Gabel	1
12		Trägerplatte	1
13		Bolzen M8x45	2
14		Deichsel	1
15		Bolzen M5	1
16		Schlossschrauben M8x20	15
17		Rechen Zähne/ Federn	15
18		Kunststoff Stopfen	1





# Montageanleitung

## **Sicherheitsvorkehrungen:**

Vor Sie anfangen, das Produkt zu sammeln und ins Betrieb zu nehmen, lesen Sie diese Anleitung sorgfältig durch, damit Sie alle Sicherheitshinweise und Bedienelemente verstehen und folgen können.

Kinder dürfen das Produkt nicht verwenden.

Wenn Sie krank oder müde ist oder Alkohol/ Drogen konsumiert haben, dürfen Sie nicht mit dem Produkt arbeiten.

Alle Reparaturen, die in diesem Handbuch nicht beschrieben werden kann nur von speziell geschultem Personal durchgeführt werden, bei einem autorisierten Service-Center. Verwenden Sie nur Original-Ersatzteile für die Reparatur.

Das Produkt darf nur an Erwachsene Personen, die mit dem Betrieb und alle Sicherheitshinweise vertraulich sind ausgeliehen werden. Bedienungsanleitung muss jederzeit eingehalten werden.

Immer im niedrigen Gang starten und erst das Tempo langsam erhöhen, wenn die Bedingungen dies zulassen. Reduzieren Sie der Geschwindigkeit auf Steigungen und unebenem Gelände.

Achten Sie darauf, dass der Bremsleistung und Stabilität das Zugfahrzeug beeinträchtigt wird, wenn das Produkt angekoppelt ist.

Achten Sie besonders darauf, nicht zu nahe an Kanten oder Gräben zu fahren.

Hände, Füße, Haare und Kleidung von allen beweglichen Teilen freihalten.

Das Produkt darf nicht auf öffentlichen Straßen verwendet werden.

Das Produkt darf nur nach einem Traktor oder ATV angekoppelt werden.

Sichern Sie sich, dass alle Schrauben und Muttern vor Gebrauch fest gezogen sind.

Nach Bedarf schmieren.

Stoppen Sie immer die Maschine vor Einstellungen und Sicherung zu Transportstellung.

Wenn die Maschine nicht verwendet wird, stellen Sie immer das Produkt an einem trockenen Ort und alle Metallteile mit Öl schmieren um Rost zu vermeiden.

# Montageanleitung – Rechen 120 cm

1. Rechen Zähne / Federn (17) auf Rechen-Körper (8) mit dem Schlossschrauben M8x20 (16), M8 (6) und Federring Ø8 (7) festschrauben.
2. Höheneinstellungsstange (1) in Röhren der Rechen-Körper (8) mit Bolzen M5x30 (5) und Mutter M5 (15) montieren.
3. Lod stange (4) an Rechen-Körper (8) mit Bolzen M8x25 (3), Mutter M8 (6) und Federring Ø8 (7) befestigen.
4. Der Träger Gabel mit den deichsel (14) und Rechen-Körper (8) mit Dorn (9) und Harnadelsplit Ø3 (10) montieren.
5. Die Kunststoffkappen (18) auf Gabel (14) festmachen.
6. Träger Gabel (11) auf Trägerplatte (12) mit Bolzen M8x45 (13), Mutter M8 (6) und Federring Ø8 (7) befestigen.
7. Der gesammelte Rechen (14) und der Träger Gabel (11) mit Dorn (9) und Harnadelsplit Ø3 (10) sammeln.
8. Einstelln vor gebrauch; Lod (2) nach oben und unten auf der Lot Stange (4) führen bis der gewünschte Bearbeitungstiefe erreicht ist.
9. Schraube M8x25 (3), M8 (6) und Federring Ø8 (7) für Halterungen an den Traktor.

DENMARK 



**OVERENSSTEMMELSESERKLÆRING CE**

**CERTIFICATE OF CONFORMITY CE**

**KONFORMITÄT SERKLÄRUNG CE**



Overensstemmelseserklæring for EU-Importør  
Certificate of conformity for EU-Importer  
Konformitätserklärung für EU-Importeure

<b>F&amp;H Com A/S (Brand name: Trolla)</b> <b>Gl. Katstrupvej 4</b> <b>8751 Gedved</b> <b>Denmark</b>	
---	---

erklærer hermed at følgende produkt:  
here with declares that the product:  
erkläre hiermit, dass das folgende Produkt:

<b>Product: Gårdrive - Tine De-Thatcher - Reissen</b>	<b>Art: 12016</b>
---	-------------------

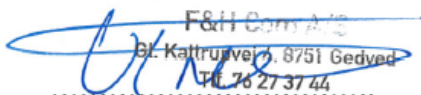
er i overensstemmelse med bestemmelserne i følgende EF direktiv(er)  
is in conformity with the provisions of the following EC directive(s)  
steht im Einklang mit den Bestimmungen der EG-Richtlinie (n)

**2006/42/EC**

og produktet er i henhold til følgende standarder og/eller tekniske specifikationer:  
and the product is according to following standards and/or technical specifications:  
und dass das Produkt nach folgenden Normen und / oder technischen Spezifikationen ist:

**EN 1050, EN 12100-1, EN 12100-2**

  
Date: 06.05.2010

  
F&H Com A/S  
Gl. Katstrupvej 4, 8751 Gedved  
Tel: 76 27 37 44  
CVR: 26 89 33 53  
Ulrik Clausen  
Managing Director

